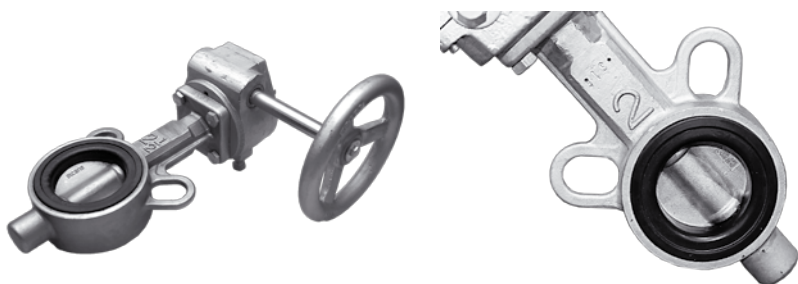


400

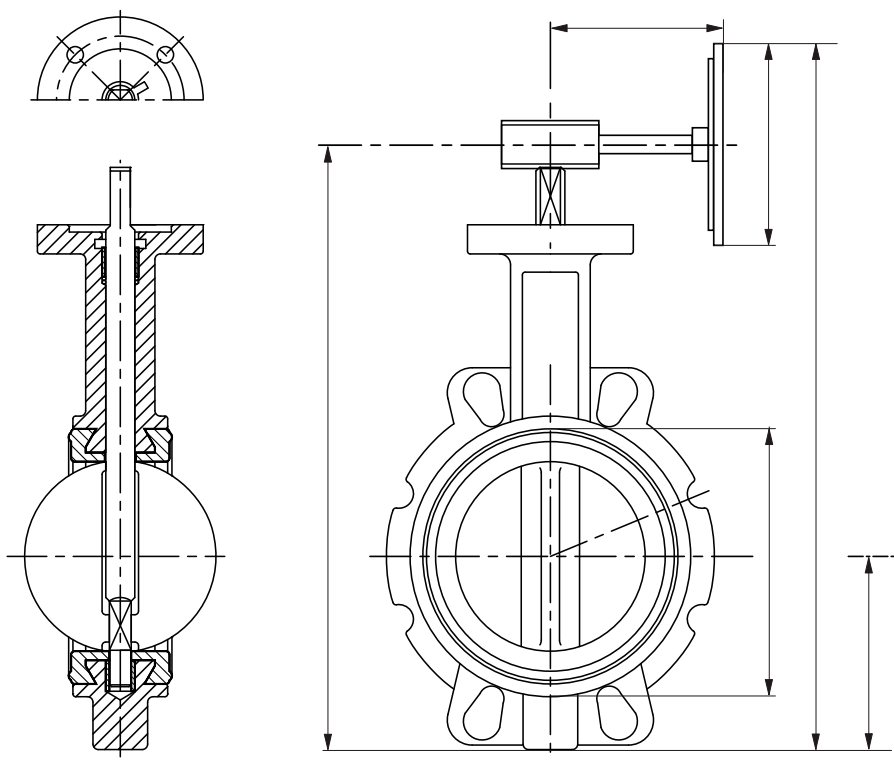
Przepustnica międzykołnierzowa

Przeznaczenie: woda, woda morską, powietrze, oleje, substancje proszkowe, gazy itp. Powierzchnie przyłączeniowe ISO 5752. Operowana kierownicą lub drążkiem.
Wykonanie (obudowa + dysk) stal 316.

Wymiary										
Cal	d	h	H	W	E	F	I	J	k x n	Moment skręcający (N-m) 10 Bar
2"	56	85	133	43	70	13	32	8	10x4	23
2 1/2"	70	90	145	46	70	13	32	8	10x4	32
3"	81	98	152	46	70	13	32	8	10x4	36
4"	103	112	170	52	70	16	32	11	10x4	48
5"	126	125	187	56	70	16	32	11	10x4	68
6"	149	140	200	56	70	16	32	11	10x4	88
8"	193	170	230	60	102	19	34	13	12x4	188
10"	245	207	276	68	102	22	34	16	12x4	300
12"	296	238	300	78	102	28	34	19	12x4	500
14"	330	266	355	78	140	32	55	10x8	19x4	820
16"	386	300	380	86	140	35	55	10x8	19x4	1100
18"	433	323	425	105	140	38	55	10x8	19x4	1380
20"	487	350	430	130	180	42	90	12x8	15x8	1720
24"	582	407	500	150	180	50	90	12x8	15x8	2020



W nawiasach podano najczęściej występujące alternatywne wymiary. W zależności od producenta wymiary podane w tabelach mogą ulec zmianie. Jeśli potrzebują Państwo dokładnych wymiarów prosimy o telefon, nasi pracownicy zweryfikują je dla Was.



ASKO - TECH
STAL NIERDZEWNA I KWASOODPORNA

ul. Szczawiowa 57 A, 70-010 Szczecin, tel. 0 91 485 10 50, fax: 0 91 482 32 82
www.askotech.com.pl, e-mail: szczecin@askotech.com.pl