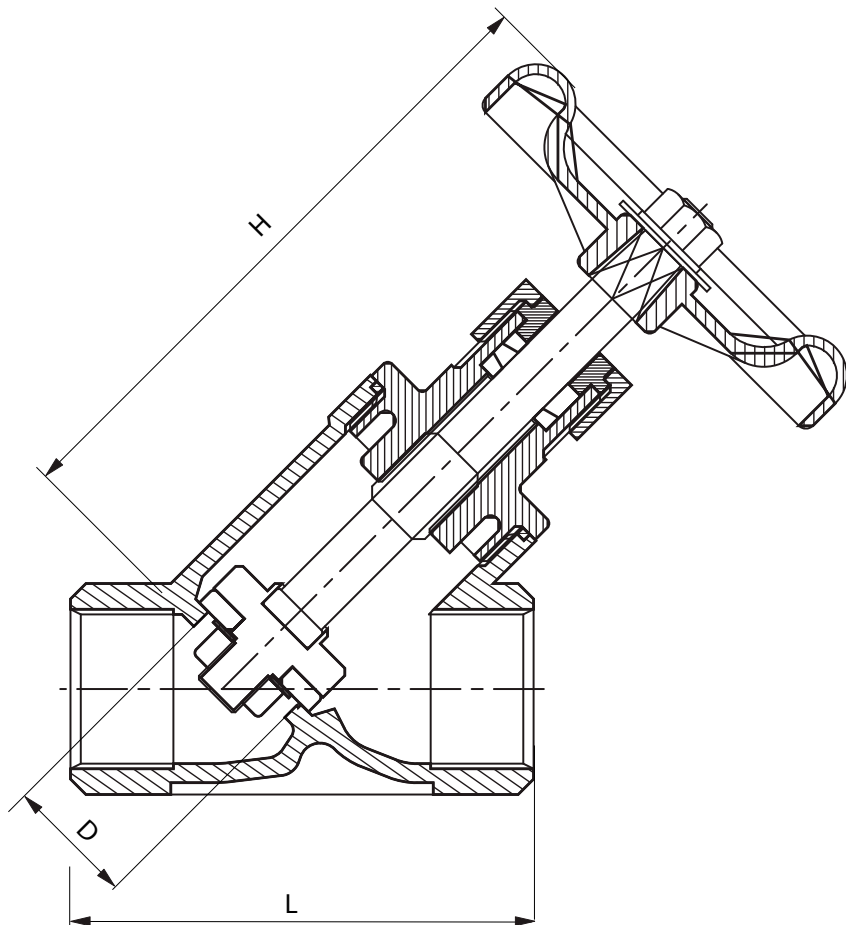


382

Zawór grzybkowy, kątowy

Zawór grzybkowy, kątowy. Gwinty zgodne z DIN2999 / BS21 ISO 228 / 1 / ISO 7/1. Wykonany z odkuwki. Ciężnienie pracy PN40. Maksymalna temperatura pracy 230 stopni Celsjusza. Wykonany ze stali 316.

WYMIARY				
DN	Cale	L	H	D
8	1/4"	65	107	11
10	3/8"	65	107	13
15	1/2"	65	107	15
20	3/4"	80	122	20
25	1"	90	142	25
32	1 1/4"	105	155	32
40	1 1/2"	120	175	38
50	2"	140	195	50



ASKO - TECH
STAL NIERDZEWNA I KWASOODPORNA

ul. Szczawiowa 57 A, 70-010 Szczecin, tel. 0 91 485 10 50, fax: 0 91 482 32 82
www.askotech.com.pl, e-mail: szczecin@askotech.com.pl