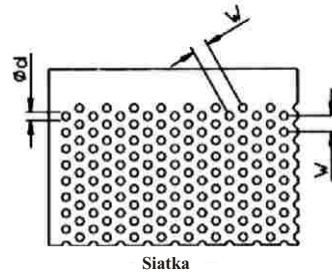
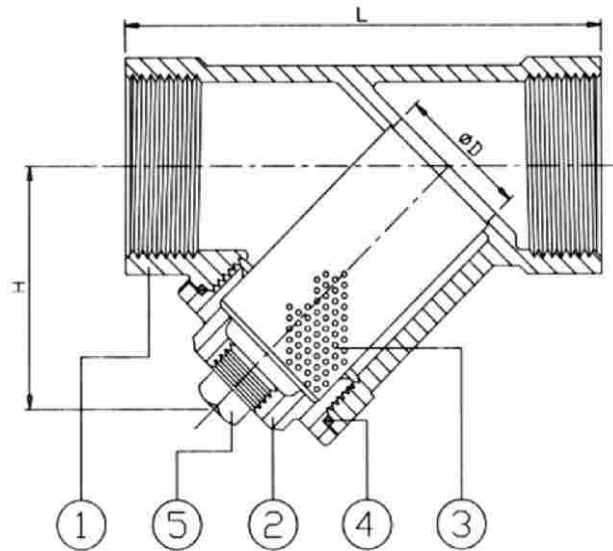
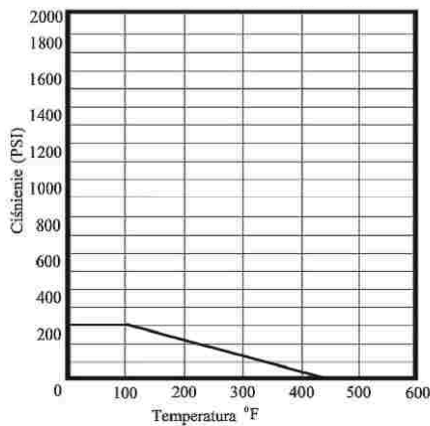


Filtr siatkowy

356

Osadnik kątowy (filtr), końcówki gwintowane wewnętrznie.
Uszczelnienie teflonowe. Ciśnienie robocze 40 Bar.



Wymiary

Średnica	L	H	D	d	W	kg/szt
1/4"	57	35	10	1	2	0,16
3/8"	57	35	10	1	2	0,15
1/2"	60	38	15	1	2	0,21
3/4"	69	42	20	1	2	0,28
1"	85	50	25	1	2	0,45
1 1/4"	99	55	32	1	2	0,62
1 1/2"	111	59	38	1	2	0,92
2"	137	73	51	1	2	1,44
2 1/2"	172	91	65	1	2	3,30
3"	205	110	80	1	2	6,30

Budowa zaworu

Poz.	Część	Materiał AISI/W Nr
1	Korpus zaworu	316S / 1.4408
2	Nakrętka	316S / 1.4408
3	Sito	316C / 1.4401
4	Uszczelka	PTFE
5	Korek spustowy	316S / 1.4408