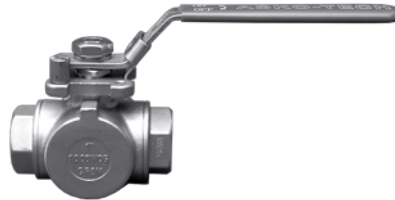


354L / 354T

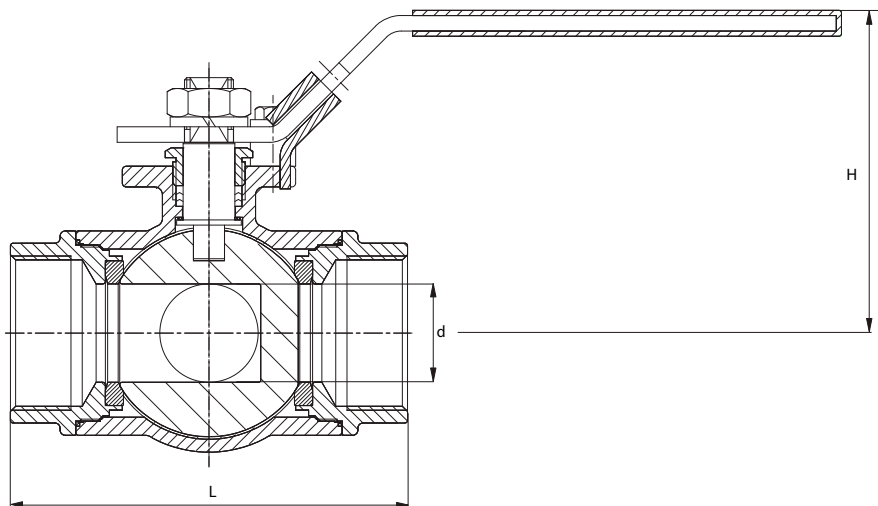
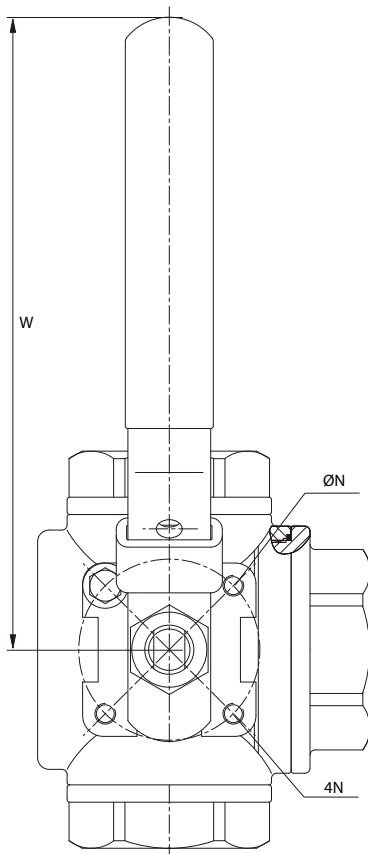
Zawór kulowy, trójdrożny

Zawór kulowy, trójdrożny, przelot zredukowany, końcówki gwintowane wewnętrznie. Przepływ L lub T. Uszczelnienie teflonowe. Ciśnienie robocze 65 Bar. Temperatura pracy od -45 stopni do 230 stopni Celsjusza. Wykonany ze stali 316.

WYMIARY								
Średnica	d	L	F	H	W	E	M	Waga
1/4"	11,6 (11,0)	76,0 (68,0)	58,5	67 (58)	150,0 (106,0)	42 (29,7)	M5	0.6
3/8"	12,5 (11,0)	76,0 (68,0)	58,5	67 (58)	150,0 (106,0)	42 (29,7)	M5	0.6
1/2"	12,5 (12,7)	76,0 (75,0)	58,5	67 (61)	150,0 (138,0)	42 (29,7)	M5	0.7
3/4"	16,0	86,0	72,1	77 (74)	150,0 (138,0)	42 (35,4)	M5 (M6)	1.2
1"	20,0	99,1 (103,0)	81,8	83 (81)	180,0 (162,0)	50 (35,4)	M6	1.7
1 1/4"	25,0	117,4 (115,0)	94,7	88 (88)	180,0 (162,0)	50 (35,4)	M6	2.4
1 1/2"	32,0	123,8 (125,0)	103,9	116 (104)	243,5 (220,0)	70 (49,5)	M8	3.4
2"	38,0	148,0 (146,0)	125,5	124 (110)	243,5 (220,0)	70 (49,5)	M8	5.5



W nawiasach podano najczęściej występujące alternatywne wymiary. W zależności od producenta wymiary podane w tabelach mogą ulec zmianie. Jeśli potrzebują Państwo dokładnych wymiarów prosimy o telefon, nasi pracownicy zweryfikują je dla Was.



pozycja typ	1	2	3	4
L				
T				