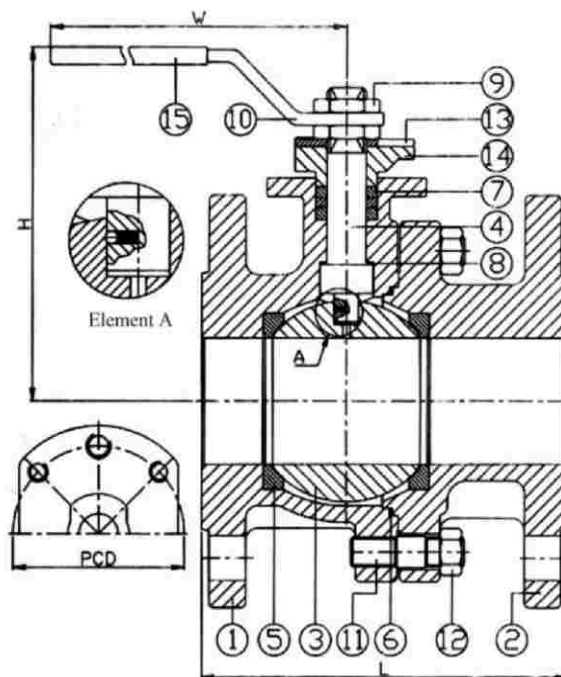
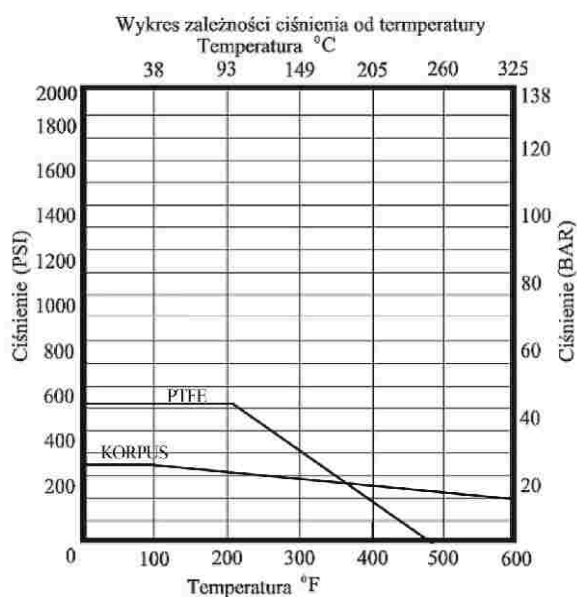


# Zawory kulowe

## 353

Zawór kulowy, 2-częściowy, przelot pełny końcówki kołnierzowe DIN2633. Uszczelnienie teflonowe. Ciśnienie PN16.



Wymiary					
Średnica	L	H	W	PCD	kg/szt
1/2"	115	74	170	50	2,70
3/4"	120	77	170	50	3,10
1"	125	83	170	50	4,30
1 1/4"	130	88	170	50	6,20
1 1/2"	140	123	250	70	8,10
2"	150	132	250	70	10,0
2 1/2"	170	154	320	70	14,0
3"	180	166	365	102	18,5
4"	190	182	365	102	26,6
5"	325	225	500	125	54,0
6"	350	240	600	125	71,3
8"	400	310	700	140	155
10"	450	325	800	165	233
12"	500	365	900	165	b. d.

Budowa zaworu		
Poz.	Część	Materiał AISI/W Nr
1	Korpus zaworu	316S / 1.4408
2	Korpus zaworu	316S / 1.4408
3	Kula	316S / 1.4408
4	Trzpień	316C / 1.4401
5	Łożysko kuli	RTEFE/PTFE
6	Uszczelnienie korpusu	PTFE
7	Uszczelka trzpienia	PTFE
8	Uszczelka	PTFE
9	Nakrętka trzpienia	304 / 1.4301
10	Rączka	304 / 1.4301
11	Śruba	304 / 1.4301
12	Nakrętka	304 / 1.4301
13	Blokada	304 / 1.4301
14	Dławik	316S / 1.4408
15	Okładzina rączki	PVC