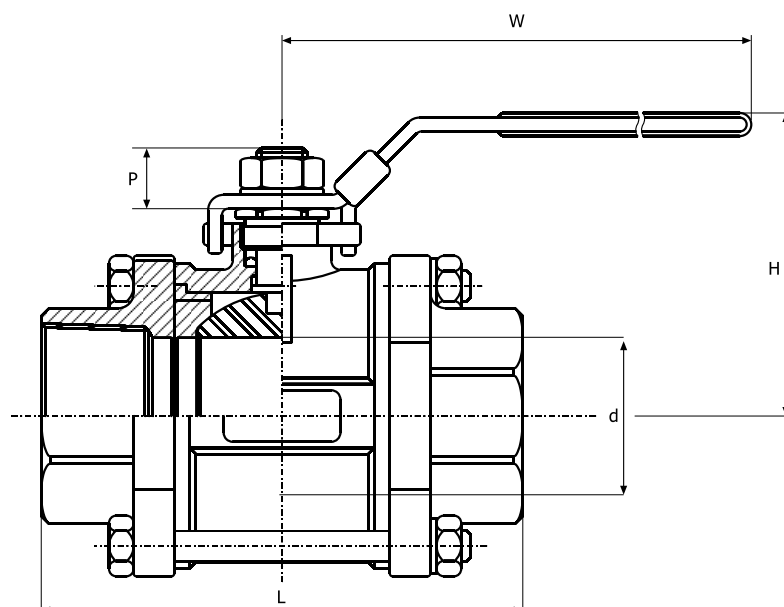
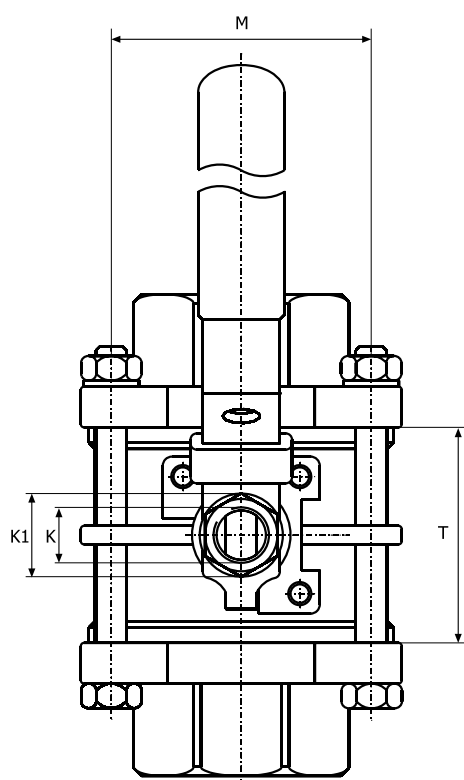


352G

Zawór kulowy, trzyczęściowy, gwintowany

Zawór kulowy, trzyczęściowy, przelot pełny, końcówki gwintowane wewnątrz, uszczelnienie teflonowe. Ciśnienie robocze 65 bar. Temperatura pracy od -45 stopni do 230 stopni Celsjusza. Uszczelnienie PTFE. Wykonany ze stali 316.

WYMIARY										
Średnica	d	L	H	W	P	M	K	K1	T	kg/szt
1/4"	11,8 (11,0)	64,5 (65,0)	54	119 (103)	36	M5	10,5	15,2	5,0	0,45 (0,48)
3/8"	12,5	64,5 (65,0)	54	119 (103)	36	M5	10,5	15,2	5,0	0,43 (0,46)
1/2"	15,0	66,0 (71,0)	57	119 (103)	36	M5	10,5	16,2	5,0	0,70 (0,58)
3/4"	20,0	83,4 (85,0)	63 (67,1)	135,5 (127)	36	M5	13,5	20,7	6,5	0,90 (0,92)
1"	25,0 (25,4)	95,0	81 (70,0)	158,5 (127)	42 (36)	M5	15,5	24,7	8,0	1,35 (1,19)
1 1/4"	32,0	111,2 (111,0)	86 (91,1)	158,5 (153)	50	M5 (M6)	15,5	21,7	8,0	2,20 (2,07)
1 1/2"	38,0 (40,0)	129,8 (121,0)	96 (95,1)	188 (153)	50	M6	17,5	26,7	9,0	2,90 (2,75)
2"	50,0 (50,8)	151,0 (140,0)	109 (102)	198 (193)	70 (50)	M8 (M6)	17,5	26,7	9,0	4,60 (4,07)
2 1/2"	65,0	184,0 (173,0)	133 (121)	280 (279)	102 (70)	M12 (M8)	33,0	42,2	12	8,60 (8,12)
3"	80,0	209,0 (192,0)	149 (129)	320 (279)	102	M12 (M10)	33,0	40,2	12	15,5 (12,71)
4"	100,0	234,4 (225,0)	171 (174)	312 (335)	102	M12 (M10)	42,0	54,0	16	27,5 (21,12)



W nawiasach podano najczęściej występujące alternatywne wymiary. W zależności od producenta wymiary podane w tabelach mogą ulec zmianie. Jeśli potrzebują Państwo dokładnych wymiarów prosimy o telefon, nasi pracownicy zweryfikują je dla Was.

