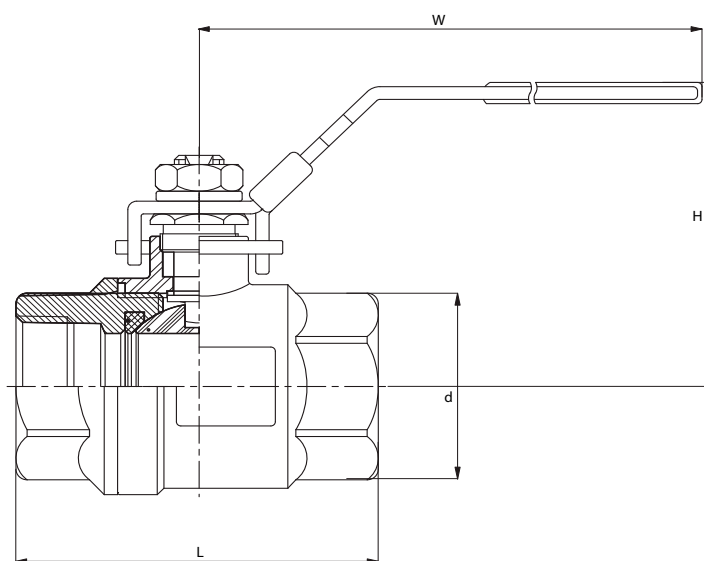
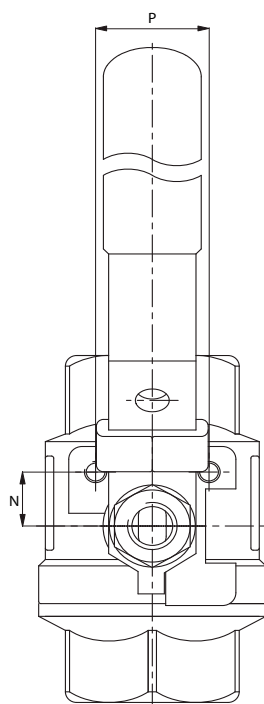


351

Zawór kulowy, dwuczęściowy

Zawór kulowy, dwuczęściowy, przelot pełny, końcówki gwintowane wewnątrz, uszczelnienie teflonowe. Ciśnienie robocze 65 Bar. Temperatura pracy od -45 stopni do 230 stopni Celsjusza. Uszczelnienie PTFE. Wykonany ze stali 316.

| WYMIARY | | | | | | | | |
|------------------|----------|-----------|---------------|---------------|-----------|----|------|---------------|
| PN | Średnica | d | L | H | W | N | P | kg/szt |
| PN150 2000WOG | 1/4" | 12 (11,0) | 60,5 (57,8) | 50,0 (57,2) | 102 (103) | 14 | 28,0 | 0,26 |
| | 3/8" | 13 (12,5) | 60,5 (57,8) | 50,0 (57,2) | 102 (103) | 14 | 28,0 | 0,28 (0,24) |
| | 1/2" | 15 | 64,0 (61,7) | 50,0 (59,1) | 102 (103) | 14 | 28,0 | 0,30 |
| | 3/4" | 20 | 77,0 (70,1) | 62,0 (62,6) | 120 (103) | 22 | 35,0 | 0,55 (0,42) |
| | 1" | 25 | 90,0 (81,3) | 75,5 (70,7) | 159 (127) | 22 | 35,0 | 0,84 (0,70) |
| PN100 1500WOG | 1 1/4" | 32 | 100,0 (96,0) | 81,0 (76,2) | 159 (127) | 24 | 38,0 | 1,26 (1,10) |
| | 1 1/2" | 38 | 118,0 (112,5) | 98,0 (89,1) | 188 (153) | 24 | 38,0 | 2,00 (1,86) |
| | 2" | 50 (50,8) | 138,0 (126,0) | 108,0 (98,2) | 188 (193) | 24 | 38,0 | 3,13 (2,85) |
| PN63 1000WOG | 2 1/2" | 65 | 166,5 (168,5) | 136,0 (110,6) | 245 (193) | 35 | 55,0 | 6,00 (6,25) |
| | 3" | 80 | 193,0 (191,4) | 147,0 (124,0) | 245 (279) | 35 | 55,0 | 10,1 (10,42) |
| | 4" | 100 | 260,0 (216,5) | 183,0 (168,5) | 320 (335) | 50 | 60,0 | b. d. (17,20) |



W nawiasach podano najczęściej występujące alternatywne wymiary. W zależności od producenta wymiary podane w tabelach mogą ulec zmiania. Jeśli potrzebują Państwo dokładnych wymiarów prosimy o telefon, nasi pracownicy zweryfikują je dla Was.