

# 350

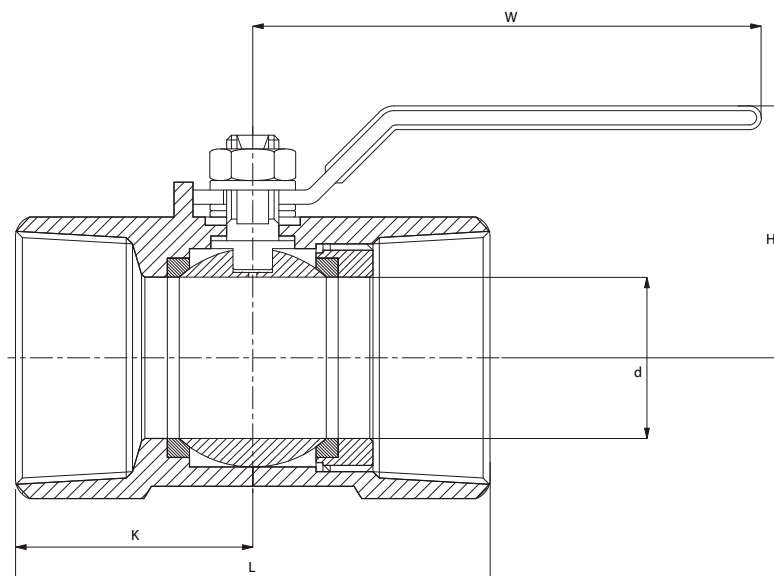
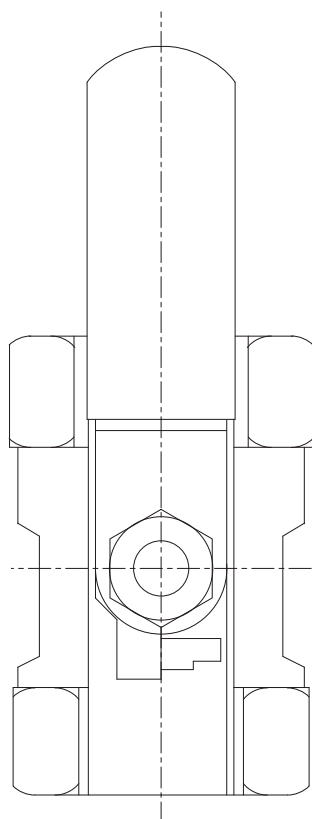
## Zawór kulowy, jednoczęściowy

Zawór kulowy, jednoczęściowy, przelot zredukowany, końcówki gwintowane wewnętrznie, uszczelnienie teflonowe. Ciśnienie robocze 65 Bar. Wykonany ze stali 316. Temperatura pracy od -45 stopni do 200 stopni Celsjusza. Uszczelnienie PTFE.

WYMIARY						
Średnica	d	L	H	W	K	kg/szt
1/4"	5,0	39,0	35 (31)	68 (60)	20,0 (19,5)	0,07 (0,08)
3/8"	7,0	44,0	42 (35)	74 (70)	23,0 (22,0)	0,10 (0,11)
1/2"	9,2	56,5 (56,0)	42 (43)	96 (86)	29,0 (23,0)	0,19 (0,17)
3/4"	12,5	59,0	44 (46)	98 (86)	29,0 (29,5)	0,26 (0,25)
1"	15,0	71,0	57 (50)	115 (104)	35,0 (35,5)	0,40 (0,45)
1 1/4"	20,0	78,0 (79,0)	62 (54)	115 (104)	38,0 (39,5)	0,68 (0,74)
1 1/2"	25,0	83,0	62 (65)	163 (126)	40,5 (41,5)	0,90 (0,83)
2"	32,0	100,0	68 (72)	163 (126)	49,0 (50,0)	1,40 (1,25)



W nawiasach podano najczęściej występujące alternatywne wymiary. W zależności od producenta wymiary podane w tabelach mogą ulec zmiania. Jeśli potrzebują Państwo dokładnych wymiarów prosimy o telefon, nasi pracownicy zweryfikują je dla Was.



**ASKO - TECH**  
STAL NIERDZEWNA I KWASOODPORNA

ul. Szczawiowa 57 A, 70-010 Szczecin, tel. 0 91 485 10 50, fax: 0 91 482 32 82  
www.askotech.com.pl, e-mail: szczecin@askotech.com.pl