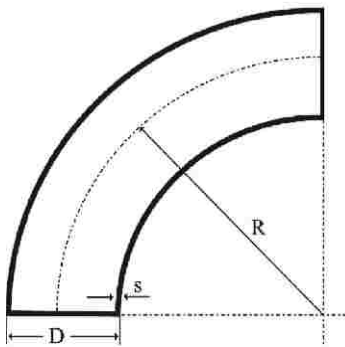


Kolana spawane 90° 2,5 D



Wykonane zgodnie z DIN 2605 z rur spawanych zgodnie z DIN 17457.
Współczynnik spawu V=1,0.
Na życzenie klienta możemy dostarczyć kolana 2,5D bezszwowe.

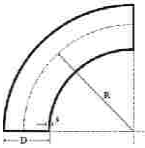
Tolerancje

Wymiar	Średnica zewnętrzna	Grubość ścianki
21,3-76,1	+/- 1,0%	min. +/- 12,5% max. 15%
-114,3	+/- 0,5 mm	
-219,1	+/- 1,0%	
-273,0	+/- 1,0%	
-406,4	+/- 1,0%	

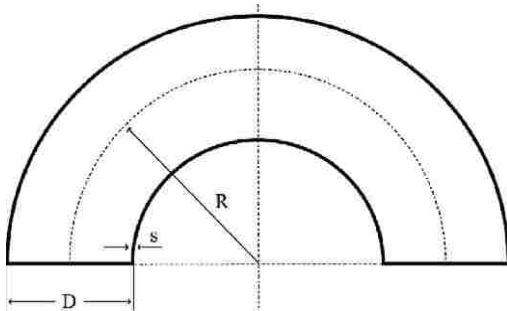
D mm	s mm	R mm	waga kg	gatunek 1H18N9T (1.4541)	gatunek H17N13M2T (1.4571)
15,0	1,50	27,50	0,03		
15,0	2,00	27,50	0,04		
20,0	1,50	42,50	0,05		
20,0	2,00	42,50	0,06		
20,0	2,50	42,50	0,08		
21,3	1,60	42,50	0,05		
21,3	2,00	42,50	0,07		
21,3	2,60	42,50	0,09		
23,0	1,5,0	42,50	0,07		
25,0	1,50	52,50	0,07		
25,0	2,00	52,50	0,09		
25,0	2,50	52,50	0,12		
26,9	1,60	57,50	0,08		
26,9	2,00	57,50	0,10		
26,9	2,60	57,50	0,14		
28,0	1,50	60,00	0,10		
28,0	2,00	60,00	0,13		
30,0	1,50	62,50	0,11		
30,0	2,00	62,50	0,14		
30,0	2,50	62,50	0,17		
33,7	1,60	72,50	0,14		
33,7	2,00	72,50	0,18		
33,7	2,60	72,50	0,23		
33,7	3,20	72,50	0,29		
35,0	1,50	77,50	0,18		
35,0	2,00	77,50	0,22		
38,0	1,50	82,50	0,18		
38,0	2,00	82,50	0,25		
38,0	2,50	82,50	0,29		
42,4	1,60	92,50	0,24		
42,4	2,00	92,50	0,37		
42,4	2,60	92,50	0,40		
42,4	3,20	92,50	0,46		
44,5	2,00	97,50	0,34		
44,5	2,50	97,50	0,41		
48,3	1,60	107,50	0,32		
48,3	2,00	107,50	0,40		
48,3	2,60	107,50	0,49		
48,3	3,20	107,50	0,61		

Kolana spawane 90° 2,5 D

Ciąg dalszy z poprzedniej strony



D mm	s mm	R mm	waga kg	gatunek 1H18N9T (1.4541)	gatunek H17N13M2T (1.4571)
57,0	1,60	127,50	0,47		
57,0	2,00	127,50	0,58		
57,0	2,50	127,50	0,70		
57,0	3,00	127,50	0,77		
60,3	1,60	135,00	0,52		
60,3	2,00	135,00	0,64		
60,3	2,60	135,00	0,78		
60,3	2,90	135,00	0,84		
60,3	3,00	135,00	0,87		
60,3	3,20	135,00	0,93		
60,3	3,60	135,00	1,05		
76,1	2,00	175,00	0,98		
76,1	2,30	175,00	1,18		
76,1	2,60	175,00	1,30		
76,1	2,90	175,00	1,40		
76,1	3,00	175,00	1,44		
76,1	3,20	175,00	1,57		
76,1	3,60	175,00	1,77		
76,1	4,00	175,00	1,96		
88,9	2,00	205,00	1,46		
88,9	2,30	205,00	1,61		
88,9	2,60	205,00	1,82		
88,9	2,90	205,00	2,13		
88,9	3,00	205,00	2,20		
88,9	3,20	205,00	2,34		
88,9	3,60	205,00	2,63		
88,9	4,00	205,00	2,92		
108,0	2,00	252,00	2,15		
108,0	2,50	252,00	2,63		
108,0	2,90	252,00	3,10		
108,0	3,00	252,00	3,21		
108,0	3,20	252,00	3,44		
108,0	4,00	252,00	4,30		
114,3	2,00	270,00	2,43		
114,3	2,60	270,00	2,98		
114,3	2,90	270,00	3,07		
114,3	3,05	270,00	3,17		
114,3	3,20	270,00	3,39		
114,3	3,60	270,00	3,80		
114,3	4,00	270,00	4,85		
114,3	5,40	270,00	6,55		
Kąt: 180° Promień gięcia R=1,5 D					



Wykonane zgodnie z DIN 2605 z rur spawanych zgodnie z DIN 17457 lub bezszwowych. Dla rur spawanych współczynnik spawu V=1,0.

Na zamówienie dostępne są również inne promienie gięcia kolan (większe niż 2,5 D) dla rur w średnicach ISO.